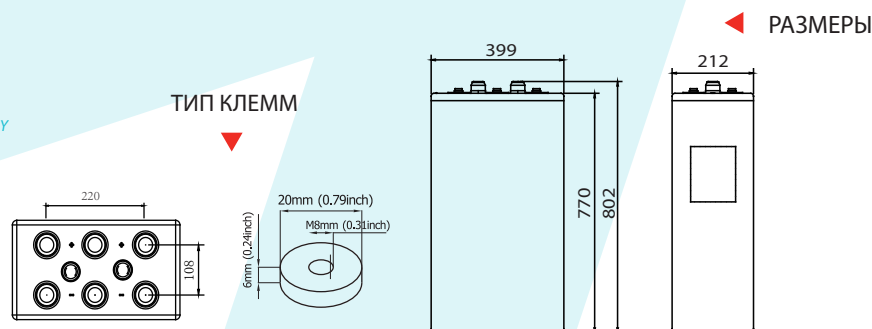


VPbC 2-2000

- В **6 раз** выше цикличность чем у стандартной гелевой батареи
- До **3540 циклов** при глубине разряда 80% (D.O.D.)
- Идеальны для работы в автономных гибридных и резервных системах энергоснабжения
- Длительный срок службы **до 20 лет** при режимах **глубокого разряда**
- Не требует использования BMS
- Стоимость цикла является **самой низкой на рынке** среди свинцово-кислотных аккумуляторов*
- Емкость от **300 до 3000 Ач**

*Среди линейки свинцово-кислотных аккумуляторов марки VEKTOR ENERGY



Спецификация

Номинальное напряжение	2В		Температура эксплуатации	Разряд	-40°C ~ 55°C
Номинальная емкость	2000 Ач			Заряд	-20°C ~ 50°C
Габаритные размеры	Длина	212 мм	Напряжение подзаряда (25°C)	Хранение	-20°C ~ 40°C
	Ширина	399 мм		Буферный режим	2.25В - 2.30В
	Высота	770 мм		Циклический режим	2.40В - 2.45В
	Высота с клеммами	802 мм		Срок службы в циклическом режиме	100% DOD
Вес	145.5 кг	80% DOD	3540 циклов		
Максимальный ток разряда	6000 А (3 мин)		50% DOD		4900 циклов
Максимальный ток заряда	≤0.3C10		Зависимость емкости от температуры	105%	40°C
Саморазряд	<2%/месяц			88%	0°C
Температурная эксплуатация	20°C ~ 30°C			65%	-20°C

Разряд постоянной мощностью (Ватт, 25°C)

Конеч.напр./ Время заряда	15 мин	30 мин	1ч	2ч	3ч	5ч	10ч	20ч
1.70	4226.61	3295.12	2411.64	1472.33	1122.26	740.30	446.63	239.83
1.75	3993.56	3158.69	2266.11	1431.14	1091.38	713.79	438.47	235.28
1.80	3739.33	3032.77	2141.37	1379.66	1060.49	681.16	416.04	223.17
1.90	3273.24	2665.48	1767.15	1204.63	978.12	645.47	361.99	194.34

Разряд постоянным током (Ампер, 25°C)

Конеч.напр./ Время заряда	15 мин	30 мин	1ч	2ч	3ч	5ч	10ч	20ч
1.70	2510.00	1700.00	1140.00	710.50	520.00	372.60	206.30	107.80
1.75	2360.00	1630.00	1110.00	705.20	516.80	367.00	202.60	106.30
1.80	2250.00	1600.00	1060.00	694.70	500.00	354.70	200.00	104.70
1.90	1850.00	1470.00	1020.00	668.40	470.00	342.90	194.70	101.50

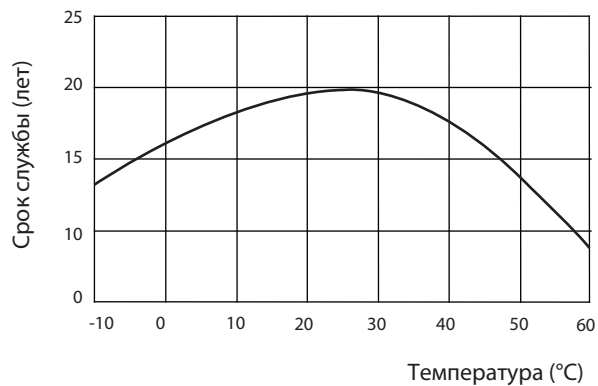
Области применения

- Мобильные контейнерные системы хранения энергии
- Системы хранения энергии с пиковыми нагрузками
- Системы бесперебойного питания
- Масляные и гидравлические системы хранения энергии
- Сбалансированные системы энергосбережения
- Энергетические системы базовых станций, серверные, источники бесперебойного питания
- Энергетические установки с системами накопления и хранения энергии, в т.ч. ветро-солнечные/гибридные электростанции

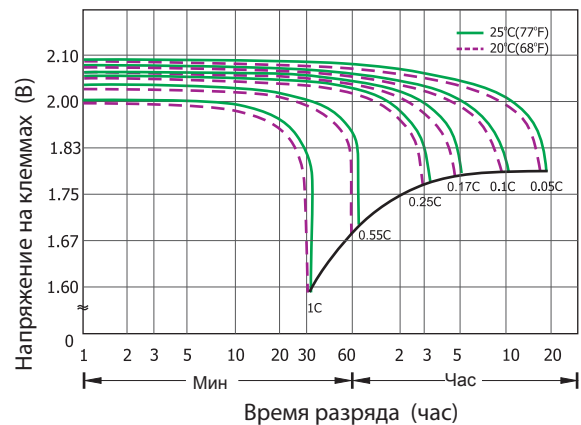
Основные преимущества

- Срок службы: более 20 лет
- Технология изготовления super carbon + deep cycle (технология увеличенной цикличности)
- Отличные характеристики заряда, в т.ч. супербыстрый заряд/высокая производительность разряда
- Модульная конструкция обеспечивает компактную установку АКБ, простоту монтажа и технического обслуживания
- Инновационная прочная конструкция для обеспечения превосходной безопасности и надежности
- Возможность горизонтальной установки для экономии пространства и решение проблемы расслоения электролита

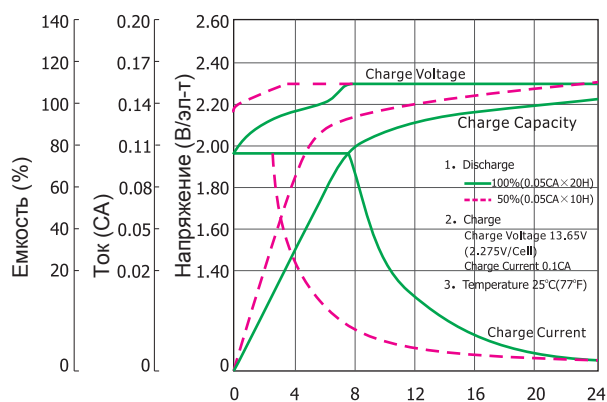
Зависимость срока службы от температуры



Характеристики разряда (25°C)



Характеристики заряда



Срок службы в буферном режиме (25°C)

