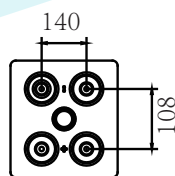


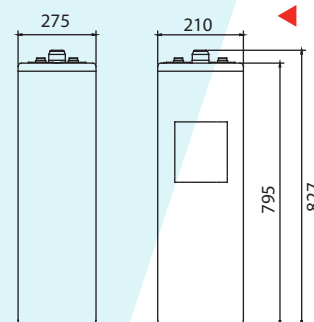
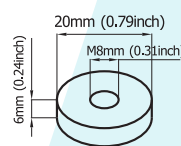
VPbC 2-1500

- В **6 раз** выше цикличность чем у стандартной гелевой батареи
- До **3540 циклов** при глубине разряда 80% (D.O.D.)
- Идеальны для работы в автономных гибридных и резервных системах энергоснабжения
- Длительный срок службы **до 20 лет** при режимах **глубокого разряда**
- Не требует использования BMS
- Стоимость цикла является **самой низкой на рынке** среди свинцово-кислотных аккумуляторов*
- Емкость от **300 до 3000 Ач**

*Среди линейки свинцово-кислотных аккумуляторов марки VEKTOR ENERGY



ТИП КЛЕММ



РАЗМЕРЫ

Спецификация

Номинальное напряжение	2В	
Номинальная емкость	1500 Ач	
Габаритные размеры	Длина	210 мм
	Ширина	275 мм
	Высота	795 мм
	Высота с клеммами	827 мм
Вес	107,5 кг	
Максимальный ток разряда	4500 А (3 мин)	
Максимальный ток заряда	≤0.3C10	
Саморазряд	<2%/месяц	
Температурная эксплуатация	20°C ~ 30°C	

Температура эксплуатации	Разряд	-40°C ~ 55°C
	Заряд	-20°C ~ 50°C
	Хранение	-20°C ~ 40°C
Напряжение подзаряда (25°C)	Буферный режим	2.25В - 2.30В
	Циклический режим	2.40В - 2.45В
Срок службы в циклическом режиме	100% DOD	1100 циклов
	80% DOD	3540 циклов
	50% DOD	4900 циклов
Зависимость емкости от температуры	105%	40°C
	88%	0°C
	65%	-20°C

Разряд постоянной мощностью (Ватт, 25°C)

Конеч.напр./ Время заряда	15 мин	30 мин	1ч	2ч	3ч	5ч	10ч	20ч
1.70	3180.63	2479.66	1814.82	1107.96	844.53	557.10	336.10	180.48
1.75	3005.26	2377.00	1705.31	1076.97	821.29	537.15	329.96	177.06
1.80	2813.94	2282.23	1611.44	1038.23	798.04	512.59	313.08	167.94
1.90	2463.19	2005.84	1329.83	906.52	736.06	485.73	272.41	146.24

Разряд постоянным током (Ампер, 25°C)

Конеч.напр./ Время заряда	15 мин	30 мин	1ч	2ч	3ч	5ч	10ч	20ч
1.70	1882.50	1275.00	855.00	532.88	390.00	279.45	154.73	80.85
1.75	1770.00	1222.50	832.50	828.90	387.60	275.25	151.95	79.73
1.80	1687.50	1200.00	795.00	521.03	375.00	266.03	150.00	78.53
1.90	1387.50	1102.50	765.00	501.30	352.50	257.18	146.03	76.13

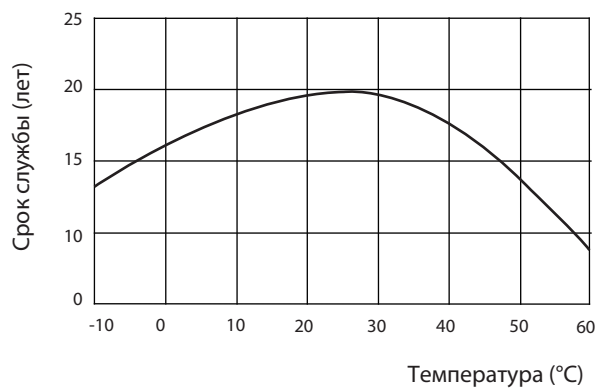
Области применения

- Мобильные контейнерные системы хранения энергии
- Системы хранения энергии с пиковыми нагрузками
- Системы бесперебойного питания
- Масляные и гидравлические системы хранения энергии
- Сбалансированные системы энергосбережения
- Энергетические системы базовых станций, серверные, источники бесперебойного питания
- Энергетические установки с системами накопления и хранения энергии, в т.ч. ветро-солнечные/гибридные электростанции

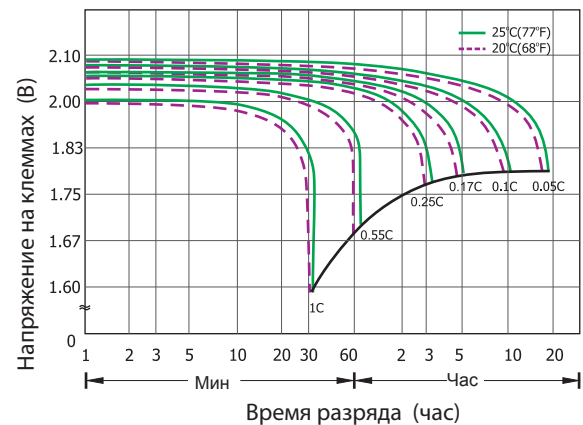
Основные преимущества

- Срок службы: более 20 лет
- Технология изготовления super carbon + deep cycle (технология увеличенной цикличности)
- Отличные характеристики заряда, в т.ч. супербыстрый заряд/высокая производительность разряда
- Модульная конструкция обеспечивает компактную установку АКБ, простоту монтажа и технического обслуживания
- Инновационная прочная конструкция для обеспечения превосходной безопасности и надежности
- Возможность горизонтальной установки для экономии пространства и решение проблемы расслоения электролита

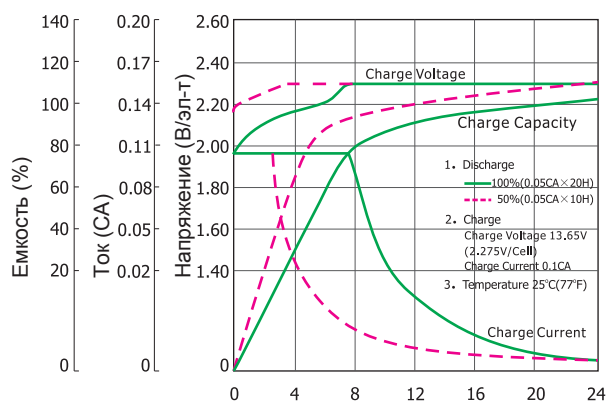
Зависимость срока службы от температуры



Характеристики разряда (25°C)



Характеристики заряда



Срок службы в буферном режиме (25°C)

