



MM 65-12 12 В 65 Ач

Герметизированные необслуживаемые свинцово-кислотные аккумуляторы MNB серии MM изготовлены по технологии AGM

- Высокая производительность, не требует обслуживания, низкий саморазряд
- 100% контроль качества и высокая надежность
- Уникальная формула сплава сетки и обновленные технологии
- Более 260 циклов перезарядки при 100% разряде
- Более 500 циклов перезарядки при 50% разряде

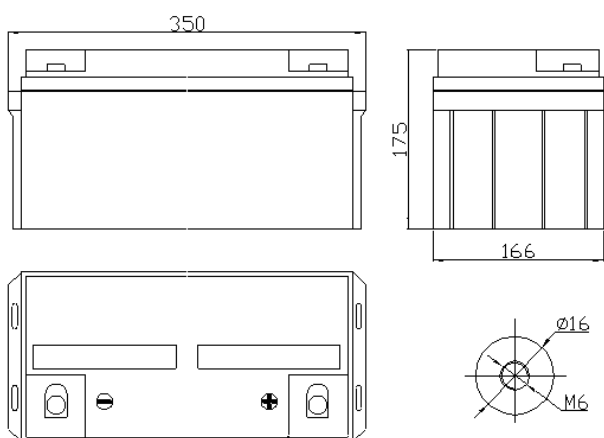


Габариты и вес

Длина, мм.....	350
Ширина, мм.....	166
Высота, мм.....	175
Полная высота, мм.....	175
Вес, кг.....	21.2

Технические характеристики

Номинальное напряжение	12 В
Число элементов	6
Срок службы	10 лет
Номинальная емкость (25°C)	
20 часовой разряд (10.8 В)	65 Ач
10 часовой разряд (10.8 В)	62 Ач
1 часовой разряд (10.5 В)	35 Ач
Внутреннее сопротивление	
полностью заряженной батареи (25°C).....	6.5 mΩ
Саморазряд	
3% емкости в месяц при 20°C	
Рабочий диапазон температур	
Разряд	-15~50°C
Заряд	-10~50°C
Хранение	-20~50°C
Макс. разрядный ток (25°C)	650 А (5с)



Применение:

- Источники бесперебойного питания
- Системы связи и телекоммуникаций
- Системы солнечной и ветроэнергетики
- Автономные системы электроснабжения



Конструкция батареи:

Компонент	Полож. пластина	Отриц. пластина	Контейнер	Крышка	Герметик	Клапан	Терминал	Сепаратор	Электролит
Материал	Диоксид свинца	Свинец	ABS	ABS	Эпоксид	Резина	Медь	Стекловолокно	Серная кислота

Спецификации:

Использование	Способ заряда	Напряжение заряда при 25°C	Температурная компенсация	Макс. ток заряда	Время заряда при 25°C		Температура °C
					100% разряд	50% разряд	
Буферный режим	Постоянное напряжение & Постоянный текущий заряд (с ограничением по току)	13.5-13.8 В	-18 мВ/°C	19.5 А	24	20	0~40
Циклический режим		14.5-15.0 В	-30 мВ/°C	19.5 А	16	10	

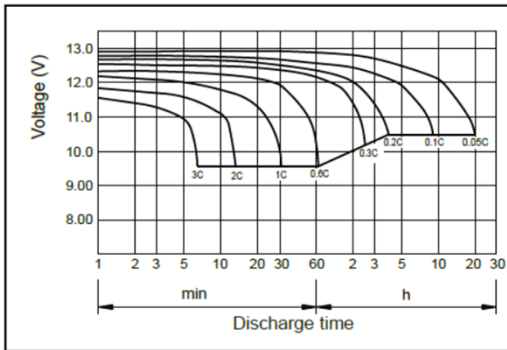
Разряд постоянным током, А (при 25°C)

В	10 мин	15 мин	30 мин	60 мин	2 ч	3 ч	4 ч	5 ч	8 ч	10 ч	20 ч
9.60V	149	114	69	42,13	24,97	17,93	14,3	12,21	8,42	6,94	3,69
9.90V	144	112	67	41,47	24,75	17,82	14,3	12,21	8,37	6,93	3,67
10.2V	139	108	65	40,48	24,53	17,71	14,19	12,1	8,31	6,91	3,66
10.5V	132	104	64	39,16	24,2	17,6	14,08	11,99	8,25	6,86	3,64
10.8V	125	99	61	37,95	23,54	17,05	13,64	11,66	8,01	6,82	3,62

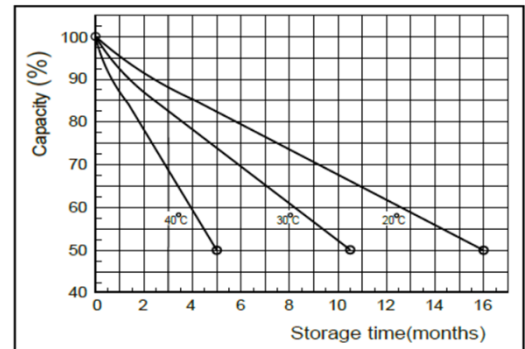
Разряд постоянной мощностью, Вт (при 25°C)

В	10 мин	15 мин	30 мин	60 мин	2 ч	3 ч	4 ч	5 ч	8 ч	10 ч	20 ч
9.60V	1 606	1 258	769	481	288	211	168	145	99,99	82,94	44,11
9.90V	1 558	1 228	754	473	287	210	167	144	99,44	82,72	44,11
10.2V	1 494	1 183	730	461	284	208	166	143	98,67	82,5	43,89
10.5V	1 429	1 142	713	447	281	207	165	142	98,01	81,95	43,67
10.8V	1 349	1 082	686	432	273	200	161	138	95,15	81,4	43,34

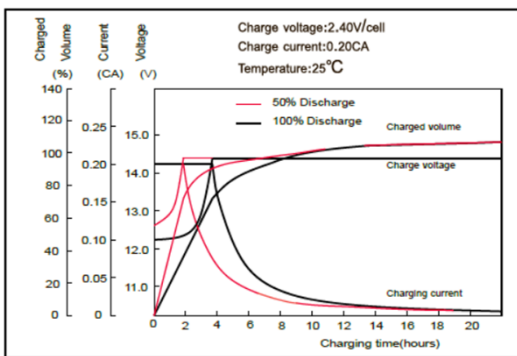
Характеристики разряда



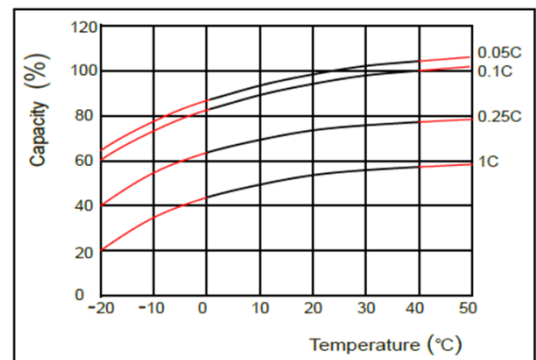
Характеристики саморазряда



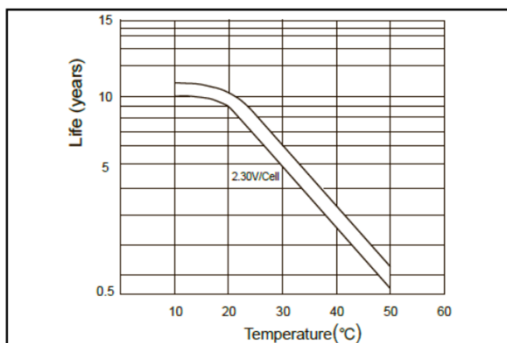
Характеристики заряда



Влияние температуры на емкость



Срок службы в буферном режиме



Срок службы в циклическом режиме

