

GP 645 6В 4.5Ач

GP 645 - батарея общего применения со сроком службы 5 лет в буферном режиме или более 260 циклов заряда-разряда в циклическом режиме при 100% разряде. Как и все батареи CSB, она перезаряжаемая, высокоэффективная и не требующая обслуживания.



► Спецификация

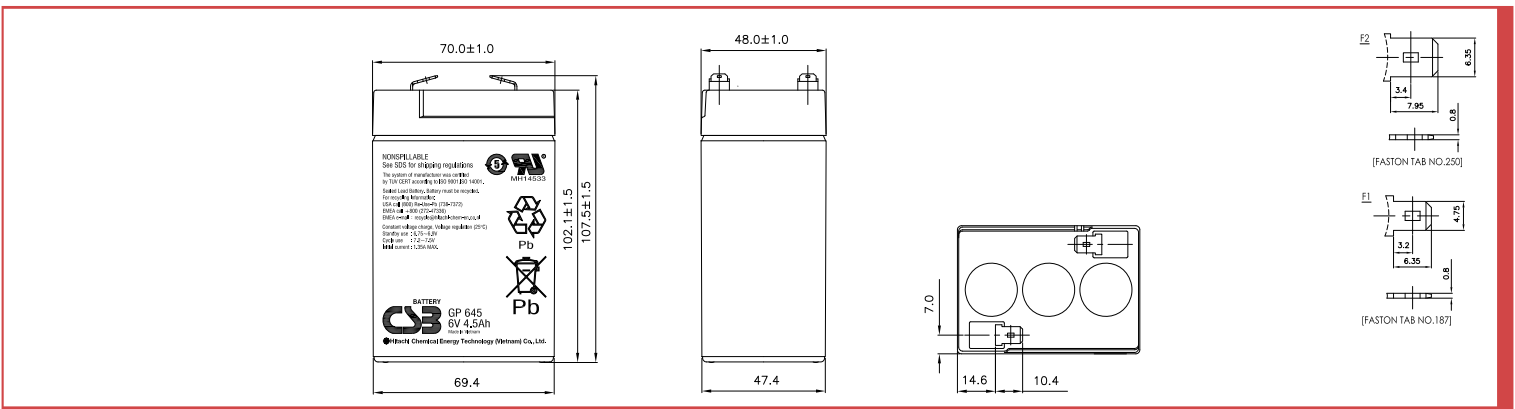
Номинальное напряжение	6 В (3 элемента на блок)
Емкость	4.5 Ач при 20-часовом разряде до $U_{кон.}$ - 1.75 В/Эл при 25 °С
Вес	0.84 кг
Максимальный ток разряда	60А/90А (5 сек)
Внутреннее сопротивление	18.5 мОм
Диапазон рабочих температур	разряд: от -15°С до +50°С заряд: от -15°С до +40°С хранение: от -15°С до +40°С
Ток короткого замыкания	137А
Номинальная рабочая температура	25°С
Напряжение подзаряда	6.75 - 6.9 В при 25°С
Максимальный ток заряда	1.35 А (при заряде постоянным током), в режиме постоянного подзаряда I_{max} не ограничен
Напряжение заряда при циклическом режиме	7.2 - 7.5 В при 25°С
Саморазряд	низкий саморазряд, аккумулятор может храниться без подзаряда при 25°С более 6-ти месяцев.*
Выходы	F1/F2-Faston Tab 187/250
Материал корпуса	ABS (акрило-бутадиен-стирол)

*Перед использованием батарею необходимо зарядить. При более высокой температуре окружающей среды время хранения сокращается.



► Размеры, мм:

Длина	Ширина	Высота	Высота (с клеммами)
70±1.0	48±1.0	102.1±1.5	107.5±1.5



РАЗРЯД ПОСТОЯННЫМ ТОКОМ : А (25°С)

$U_k/T_{разряда}$	5мин	10мин	15мин	30мин	60мин	90мин	2ч	3ч	5ч	8ч	10ч	20ч
1.60В	18.7	12.3	9.08	5.37	3.11	2.26	1.8	1.26	0.810	0.535	0.439	0.234
1.67В	17.6	11.8	8.88	5.31	3.09	2.25	1.79	1.24	0.808	0.533	0.438	0.233
1.70В	17.0	11.6	8.79	5.28	3.08	2.23	1.78	1.24	0.807	0.532	0.437	0.232
1.75В	16.1	11.2	8.62	5.21	3.06	2.22	1.77	1.23	0.804	0.531	0.435	0.229
1.80В	15.0	10.7	8.42	5.13	3.03	2.21	1.76	1.22	0.801	0.529	0.431	0.225
1.85В	13.8	10.3	8.21	5.04	3.00	2.18	1.74	1.21	0.798	0.528	0.428	0.221

РАЗРЯД ПОСТОЯННОЙ МОЩНОСТЬЮ : Вт/БЛОК (25°С)

$U_k/T_{разряда}$	5мин	10мин	15мин	30мин	60мин	90мин	2ч	3ч	5ч	8ч	10ч	20ч
1.60В	111	72.4	54.8	32.9	19.3	14.0	11.1	8.05	5.33	3.55	2.90	1.60
1.67В	103	69.7	53.3	32.7	19.2	13.9	11.0	7.98	5.29	3.54	2.89	1.59
1.70В	100	68.6	52.5	32.4	19.1	13.8	10.9	7.95	5.24	3.52	2.88	1.58
1.75В	93.9	66.4	51.2	32.3	19.0	13.7	10.8	7.87	5.21	3.51	2.87	1.57
1.80В	88.5	64.1	50.0	31.8	18.8	13.5	10.7	7.85	5.16	3.50	2.85	1.56
1.85В	82.7	61.1	48.3	30.5	18.3	13.3	10.6	7.74	5.10	3.44	2.81	1.54